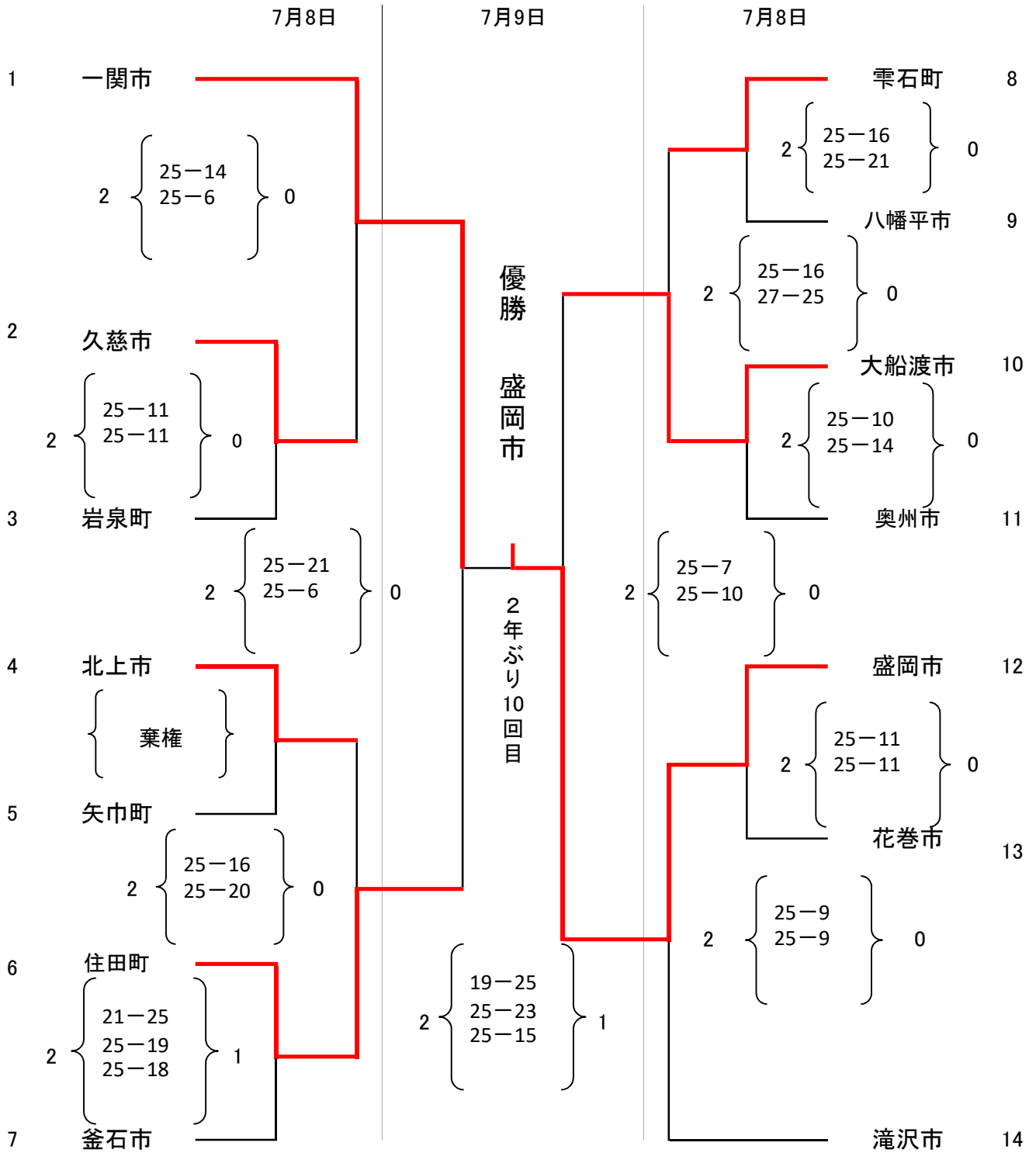


成年女子6人制



- A・B・C : 奥州市総合体育館メイン
- D・E・特 : 奥州市総合体育館サブ
- F・G : 江刺西体育館
- H・I : 胆沢総合体育館
- J : 水沢体育館